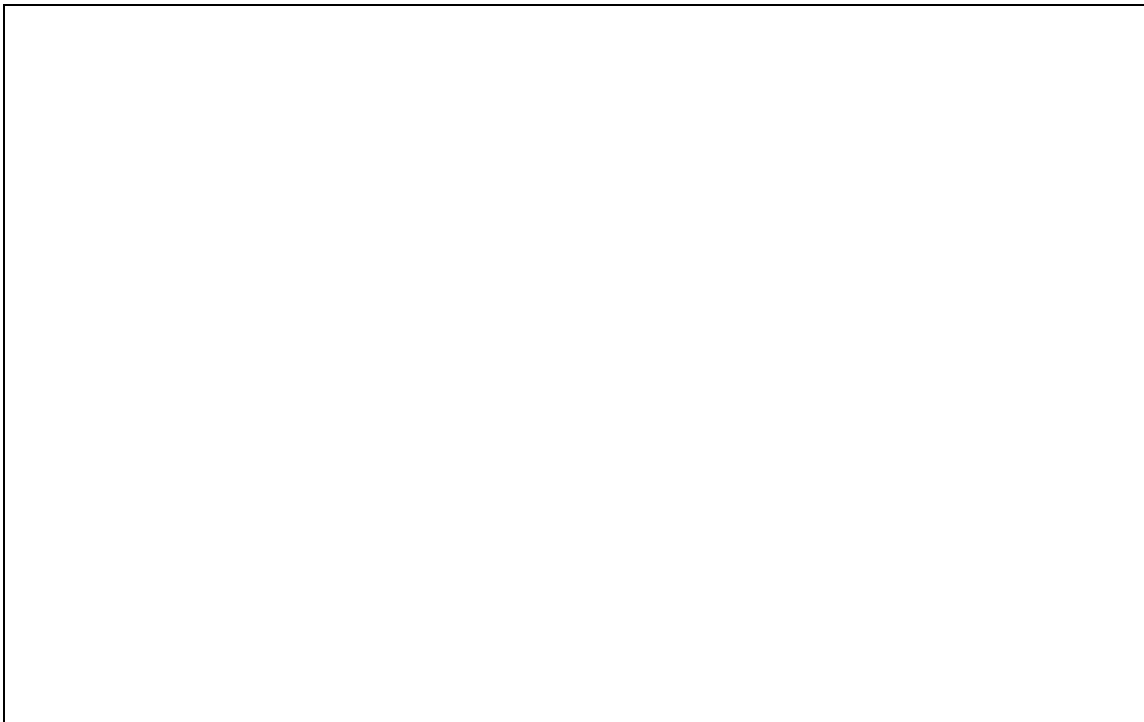


## Wechselbarer Quiltführungsfuß

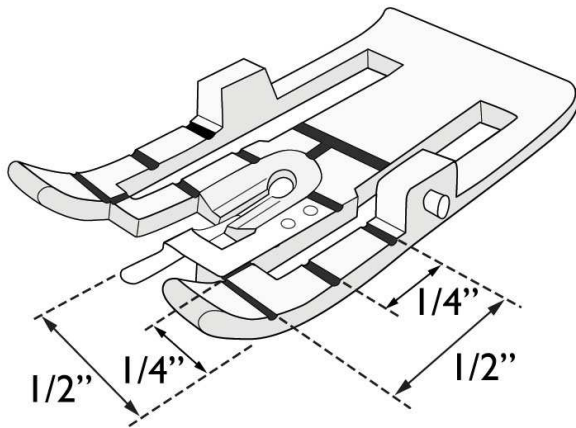
Art.Nr.: 4131555-45  
für Maschinen Gruppe 5, 6, 7  
Außer: Emerald™ 116/118/122



Verwenden Sie den austauschbaren Quiltführungsfuß, wenn Sie im Nahtschatten nähen oder entlang einer Naht. Der Fuß hat Markierungen mit  $\frac{1}{4}$ " (6 mm) oder  $\frac{1}{8}$ " (3 mm), so sind Ecken und die richtigen Nahtabstände kein Problem. Er eignet sich perfekt zum Quilten, Nähen mit Samt oder dehnbaren Stoffen, auch für Lederimitat oder für Stoffe, deren Streifen aufeinander treffen sollen.



**Anleitung:**



Nähen Sie mit dem austauschbaren Quilfuß, wählen Sie Geradstich mit Nadelposition Mitte.  
Vergrößern Sie Stichtlänge bis maximal 6 mm.