



BÄNDEREFFEKT-SET

Dieses Gerät erfüllt die Anforderungen nach "IEC/EN 60335-1, 60335-2-28", "CSA C22.2 No. 68" und UL1594.

WICHTIGE SICHERHEITSHINWEISE

Bei der Verwendung von elektrischen Geräten sind stets die grundlegenden Sicherheitsvorkehrungen zu beachten. Zusätzlich gilt: Bitte lesen Sie sich die Anleitung vor dem Gebrauch dieses Zubehörs sorgfältig durch. Bewahren Sie die Anleitung an einem geeigneten Platz in der Nähe des Zubehörs auf. Denken Sie bei einer Übergabe des Zubehörs an Dritte daran, die Anleitung mit auszuhändigen.

ACHTUNG – Zur Vermeidung von Verbrennungen, Bränden, Stromschlägen oder Verletzungen:

- Dies ist kein Kinderspielzeug. Wird das Zubehör mit einer Maschine oder in Gegenwart von Kindern verwendet, gilt höchste Aufmerksamkeit.
- Dieses Zubehör darf nur für die in dieser Gebrauchsanleitung beschriebenen Zwecke verwendet werden.
- Das Zubehör darf nicht benutzt werden, wenn das Netzkabel oder der Netzstecker beschädigt ist, das Teil nicht richtig funktioniert, zu Boden oder ins Wasser gefallen ist oder in irgendeiner Art und Weise beschädigt wurde.
- Nicht im Freien benutzen.
- Nicht in Räumen verwenden, in denen Aerosole (Sprays) verwendet werden oder Sauerstoff zugeführt wird.
- Bei der Benutzung ist darauf zu achten, dass die Lüftungsschlitze nicht abgedeckt sind.

- Keine Gegenstände in die Öffnungen stecken oder fallen lassen.
- Den Stecker niemals am Kabel aus der Steckdose ziehen. Beim Herausziehen stets den Stecker ergreifen.
- Es dürfen niemals Gegenstände auf dem Zubehör liegen oder stehen.
- Das Zubehör nicht benutzen, wenn es nass ist.
- Ein beschädigtes Kabel ist durch ein entsprechendes Kabel zu ersetzen.
- Nur für den Haushaltsgebrauch. Nur mit der/n in diesem Handbuch empfohlenen Maschine(n) verwenden.
- Für Kontrollen, Reparaturen sowie Einstellungen an Elektrik oder Mechanik ist ein autorisierter Fachhändler oder Kundendienst vor Ort aufzusuchen.

VORSICHTSMAßNAHMEN – zur Vermeidung von Stromschlägen:

Das Zubehör darf niemals unbeaufsichtigt gelassen werden, wenn es an die Stromversorgung angeschlossen ist. Das Zubehör immer sofort nach Gebrauch sowie vor der Reinigung vom Stromnetz trennen.

DIESE SICHERHEITSHINWEISE GUT AUFBEWAHREN

FÜR LÄNDER DES EUROPÄISCHEN KOMITEES FÜR ELEKTROTECHNISCHE NORMUNG (CENELEC) GILT:

Dieses Gerät kann von Kindern ab einem Alter von 8 Jahren und Personen mit eingeschränkten körperlichen, sensorischen oder geistigen Fähigkeiten oder mangelnder Erfahrung und Kenntnissen verwendet werden, wenn diese unter Aufsicht stehen oder Anweisungen zum sicheren Gebrauch des Geräts erhalten haben und die damit verbundenen Gefahren verstehen. Das Gerät ist kein Kinderspielzeug. Reinigungs- und Instandhaltungsarbeiten dürfen von Kindern nur unter Aufsicht durchgeführt werden.

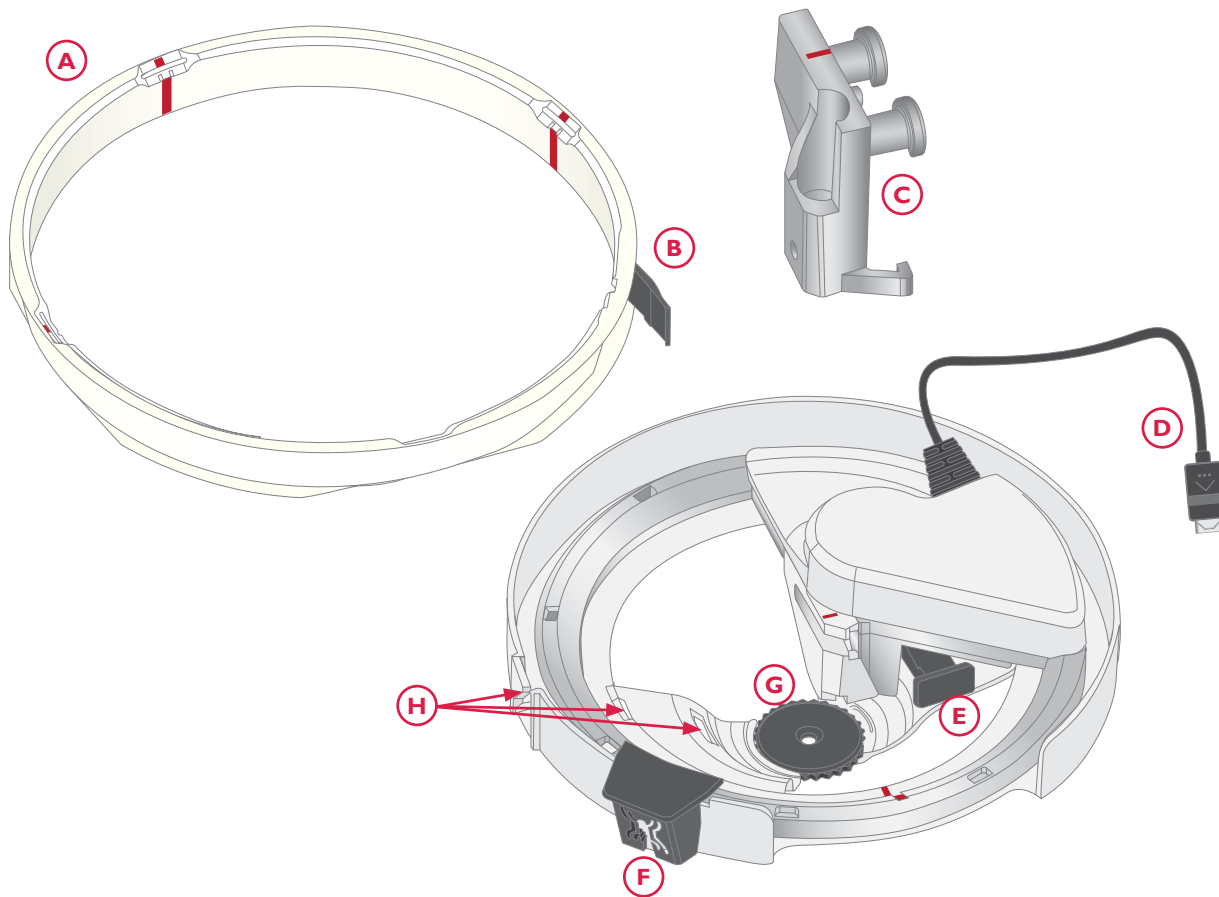
FÜR ALLE LÄNDER AUßERHALB DES EUROPÄISCHEN KOMITEES FÜR ELEKTROTECHNISCHE NORMUNG (CENELEC) GILT:

Dieses Gerät ist nicht für die Verwendung durch Personen (einschließlich Kindern) mit eingeschränkten körperlichen, sensorischen oder geistigen Fähigkeiten oder mangelnder Erfahrung und Kenntnissen vorgesehen, es sei denn, sie werden beim Gebrauch des Geräts von einer für ihre Sicherheit verantwortlichen Person beaufsichtigt oder angeleitet. Kinder sind zu beaufsichtigen, um sicherzustellen, dass sie nicht mit dem Gerät spielen.



Bitte beachten Sie, dass dieses Produkt so zu entsorgen ist, dass es gemäß den nationalen Entsorgungsvorschriften für Elektroprodukte bzw. elektronische Produkte recycelt werden kann. Entsorgen Sie elektrische Geräte nicht als unsortierten Hausmüll, sondern über spezielle Sammeleinrichtungen. Informationen über die verfügbaren Sammelsysteme erhalten Sie bei Ihrer Gemeindeverwaltung. Eventuell ist Ihr Fachhändler im Fall eines Neukaufs auch dazu verpflichtet, das Altgerät gratis für Sie zu entsorgen.

Bei der Entsorgung von Elektrogeräten mit dem normalen Hausmüll können gefährliche Substanzen auf der Mülldeponie in das Grundwasser sickern und auf diese Weise in die Nahrungskette gelangen und die Gesundheit schädigen.



Bändereffekt-Set — Übersicht

- | | |
|---------------------|---------------------|
| A. Bandring | E. Lösehebel |
| B. Bandclip | F. Bandringhalter |
| C. Zubehörhalterung | G. Variable Führung |
| D. Anschlussstecker | H. Bandführungen |

Einleitung

Mit dem Bändereffekt-Set können Sie wunderschöne dreidimensionale Bänderdesigns sticken.

Bänderdesigns sticken

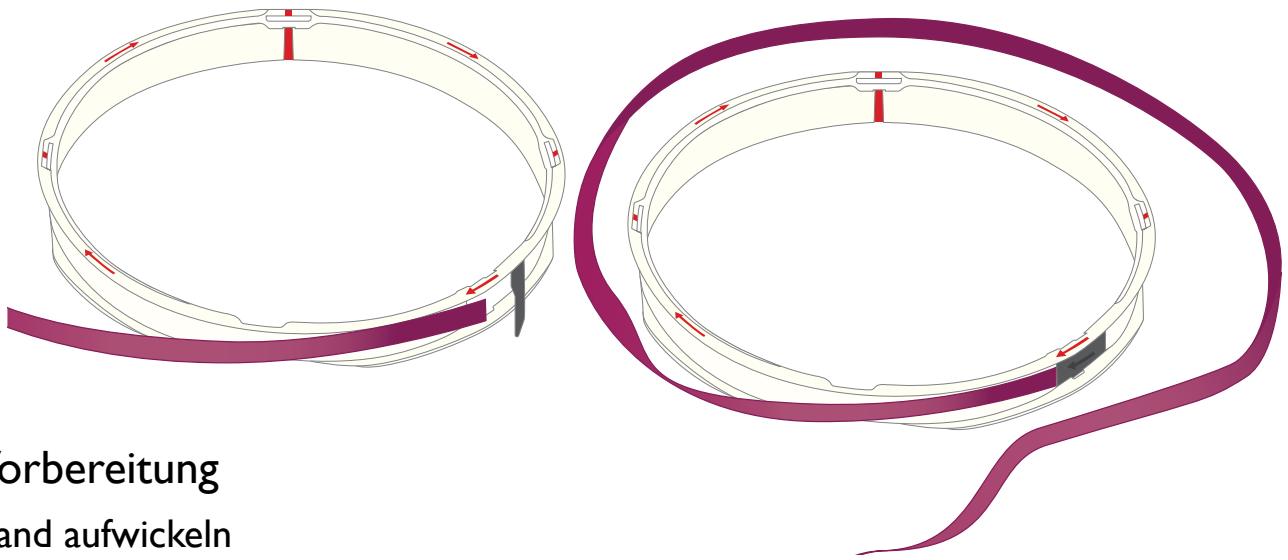
Bereiten Sie die Maschine aufs Stickten vor. Wählen Sie ein in Ihrer Nähmaschine enthaltenes Bänderdesign aus. Sobald ein Bänderdesign im Stickbereich geladen ist, erscheint ein zusätzlicher Rahmen. Alle Bänderdesigns müssen in diesem Bereich platziert sein, sonst lässt sich der Stickvorgang nicht starten.

Sobald Sie mit der Platzierung Ihres Bänderdesigns zufrieden sind, wechseln Sie zum Stickvorgang. Ihre Nähmaschine kalibriert, und der Stickarm bewegt sich in die Startposition. Schieben Sie den Stickrahmen auf und beginnen Sie mit dem Stickten.

Sobald Sie den ersten Bandblock erreichen, muss das Bändereffekt-Set vorbereitet und an der Maschine angebracht werden. Ihre Nähmaschine wird Sie führen und Sie auffordern, Ihr Band abzuschneiden und Ihr Bändereffekt-Set anzubringen bzw. abzunehmen.

Sollte im Design auf einen Bandblock ein normaler Farbblock folgen, müssen Sie das Bändereffekt-Set abnehmen, bevor Sie mit dem Stickten fortfahren.

Tipp: Falls Sie mehrere Bänderdesigns geladen haben, sollten Sie die Farbsortierung verwenden. Dadurch werden alle Bandblöcke ans Ende der Farbblockliste gesetzt und Sie müssen das Zubehör zwischen den Farbblocken nicht immer wieder einsetzen und abnehmen.



Vorbereitung

Band aufwickeln

Befestigen Sie Ihr Band am Bandring, indem Sie den Clip öffnen, das Bandende einsetzen und dann den Clip wieder schließen.

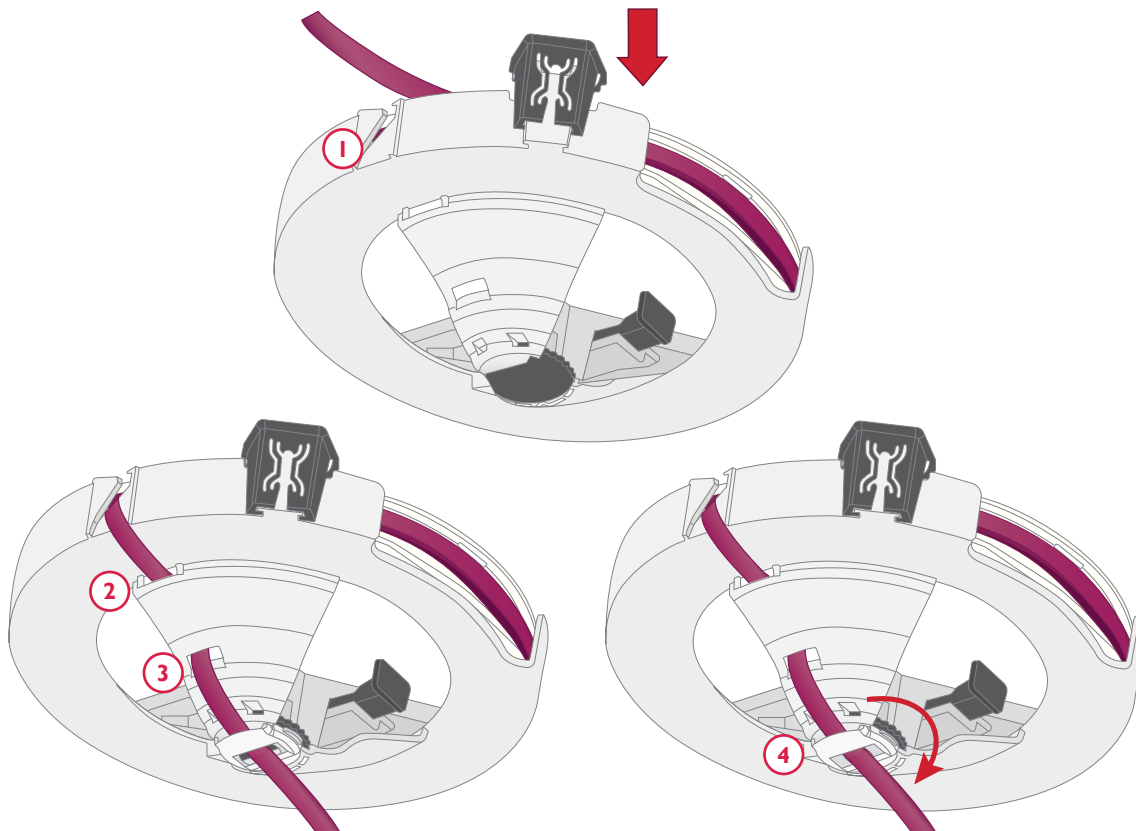
Hinweis: Sollte das Band eine rechte und eine linke Seite haben, wickeln Sie das Band mit der rechten Seite nach außen auf.

Wickeln Sie Ihr Band in Pfeilrichtung auf den Ring auf (für eine Umwicklung benötigen Sie etwa 50 cm Band).

Tipp: Wie viel Band Sie für ein Design benötigen, entnehmen Sie der Schnellhilfe für jeden Bandfarbblock.

Bandring auf das Zubehör legen

Ziehen Sie den Bandringhalter hoch. Setzen Sie den Bandring mit den Pfeilmarkierungen nach oben in das Bändereffekt-Set ein und ziehen Sie das Band durch die erste Führung (1). Schließen Sie den Bandringhalter und achten Sie darauf, dass er einrastet.



Band einfädeln

Fädeln Sie das Band gemäß der Abbildung ein. Halten Sie das Band in Position und drehen Sie das Rad der variablen Führung, bis die Kanten der Führung mit der Breite des Bands übereinstimmen. Nicht zu fest anziehen, das Band sollte flach aufliegen. Ziehen Sie vorsichtig ca. 4 cm Band aus dem Bändereffekt-Set heraus.

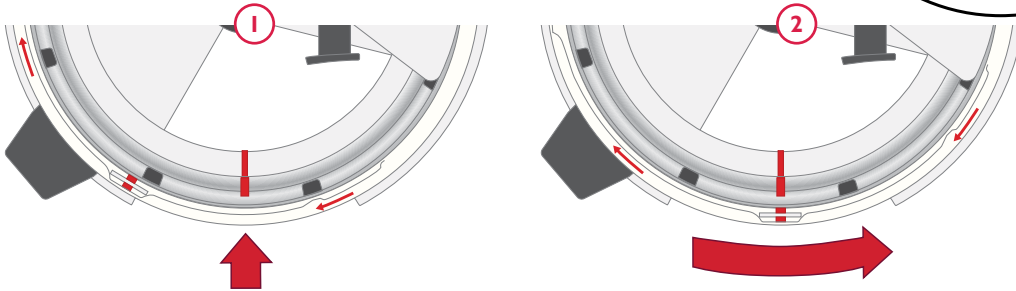
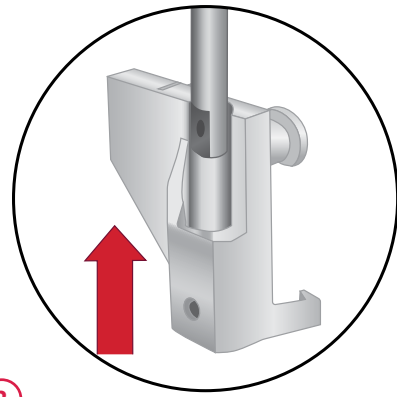
Tipp: Das Band lässt sich einfacher einfädeln, wenn Sie das Zubehör mit der Oberseite nach unten flach auflegen – so haben Sie beide Hände frei.

Anbringen

Zubehörhalterung befestigen

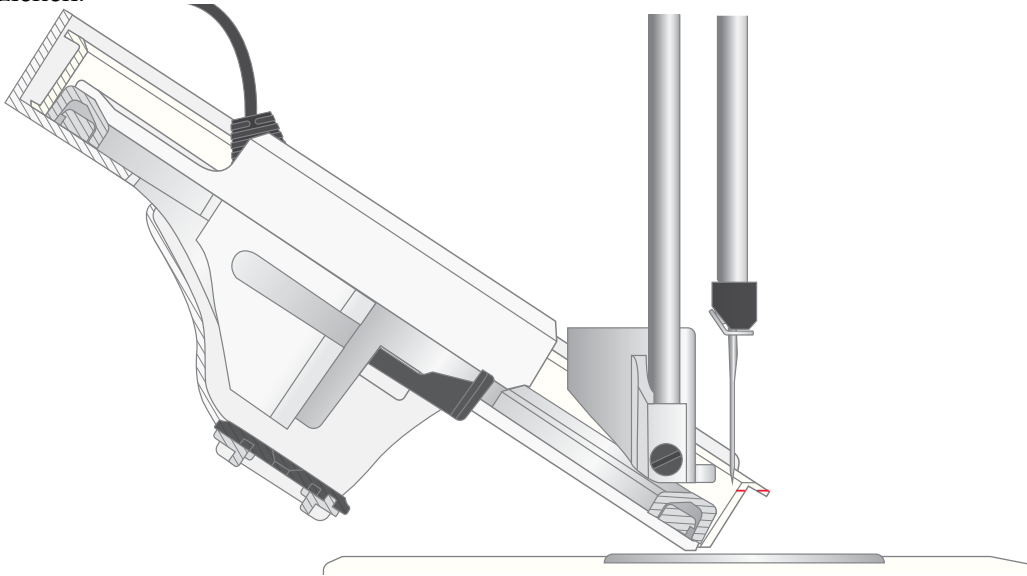
Entfernen Sie den Nähfußhalter mithilfe des Universalwerkzeugs.

Setzen Sie die Halterung des Bändereffekt-Sets von unten auf die Nähfußstange auf. Setzen Sie die Schraube mit dem Universalwerkzeug ein und ziehen Sie sie fest.



Markierungen des Bändereffekt-Sets ausrichten

Bevor Sie das Bändereffekt-Set an der Nähmaschine anbringen, müssen Sie darauf achten, dass die Markierungen korrekt ausgerichtet sind. Drei Markierungen müssen übereinstimmen: die beiden an den inneren Teilen des Bändereffekt-Sets und eine der vier Markierungen am Bandring. Sollten die inneren Markierungen nicht übereinstimmen, halten Sie das Bändereffekt-Set mit einer Hand und drehen den inneren Teil (aus Metall) mit der anderen Hand, bis die beiden roten Markierungen übereinstimmen (1). Zur Ausrichtung mit einer Markierung am Bandring ziehen Sie vorsichtig am freien Ende des Bands, bis eine der vier Markierungen korrekt ausgerichtet ist (2). Gehen Sie achtsam vor, damit Sie das Band nicht versehentlich aus den Führungen ziehen.



An der Nähmaschine befestigen

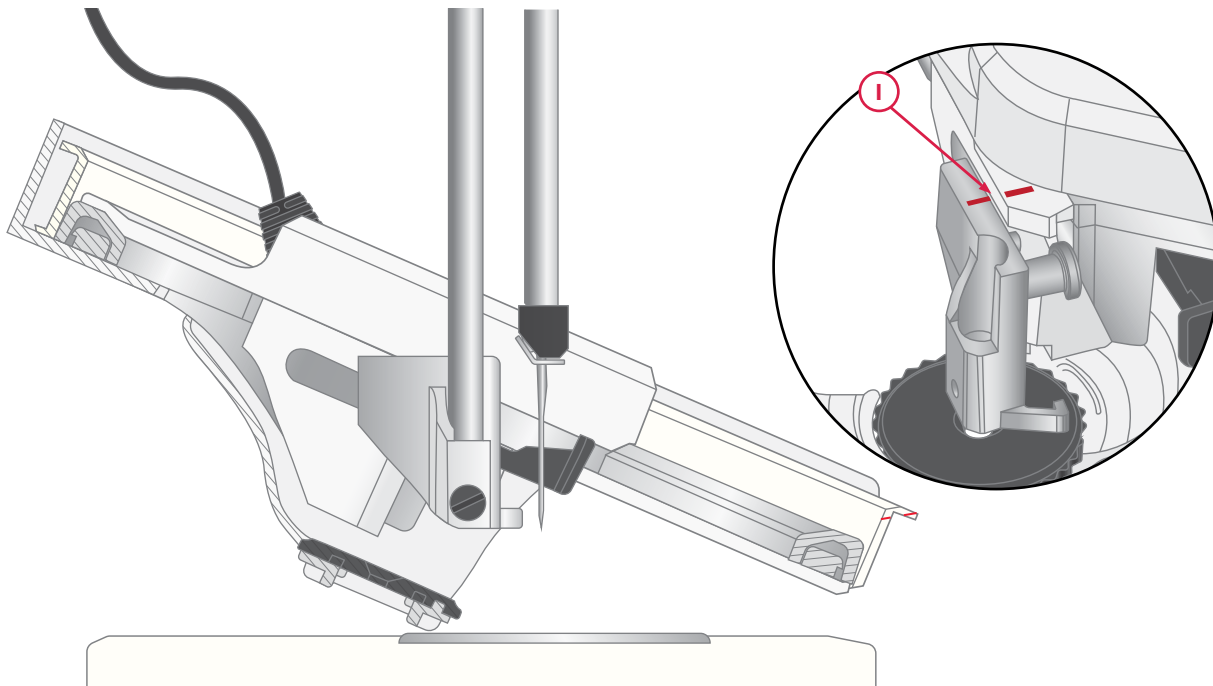
Beim Stecken eines Bandblocks werden Nähfuß und Nadel automatisch in die korrekte Position bewegt. Nähfuß und Nadel müssen sich in angehobener Nähfußposition befinden (nicht in der extra hohen Position).

Neigen Sie das Bändereffekt-Set und setzen Sie es vorsichtig von hinten ein. Achten Sie darauf, die Aussparung und alle Markierungen an der Nadel auszurichten. Schieben Sie es in Ihre Richtung auf die Halterung, bis es einrastet.

Jetzt können Sie das Band bis wenige Zentimeter vor dem Ende aufwickeln.

Setzen Sie den Stecker in den Zubehöranschluss hinten am Nähkopf ein.

Sobald das Bändereffekt-Set eingesetzt und angeschlossen ist, erscheint ein Popup-Feld und informiert Sie darüber, dass das Set kalibriert werden muss. Tippen Sie auf „OK“. Das Bändereffekt-Set wird kalibriert und bewegt sich in die Bereit-Position.



Zubehör neigen

Ein Neigen des Bändereffekt-Sets kann hilfreich sein, wenn Sie beispielsweise neu einfädeln müssen und es dafür nicht abnehmen möchten. In der geneigten Stellung fädeln Sie am besten mithilfe einer Pinzette neu ein. Betätigen Sie den Lösehebel und schieben Sie das Bändereffekt-Set zur Hälfte nach hinten, bis die Markierungen ausgerichtet sind (1) und es sich neigen lässt.

Zubehör von der Nähmaschine abnehmen

Nach Abschluss Ihrer Stickerei schneiden Sie das Band ab. Achten Sie außerdem darauf, dass die drei roten Markierungen korrekt ausgerichtet sind. Die Markierungen müssen an der Nadel ausgerichtet sein, wenn das Zubehör abgenommen wird. Ziehen Sie den Stecker aus dem Zubehöranschluss ab.

Zum Entfernen des Bändereffekt-Sets drücken und halten Sie den Löseknopf, während Sie das Set nach hinten schieben, bis es sich von der Halterung löst. Neigen Sie den Rand des Sets nach unten, sodass die roten Linien unter die Nadel passen, während Sie es nach hinten wegziehen.



Tipps & Ideen:

- Für ein optimales Ergebnis beim Sticken von Banddesigns empfehlen sich Bänder, die mindestens 5 mm breit sind.
- Fädeln Sie Ihre Nähmaschine stets vor dem Einsetzen des Bändereffekt-Sets ein.
- Achten Sie auf ausreichend Unterfaden, bevor Sie das Zubehör anbringen.
- Nachdem Sie das Bändereffekt-Set angeschlossen haben, können Sie die gewünschte Drehhöhe in den temporären Stickeinstellungen wählen.

Bandbreite (in mm)	Empfohlene Drehhöhe
8-12	7-9
5-7	4-7
3-4	1-4

Passende Stickrahmen

240x150, 240x150 Metall, 260x200, 360x200, 360x260, 200x200, 260x260

Kompatibel mit:

DESIGNER EPIC™ 2

Nähgeschwindigkeit	maximal 600 Stiche pro Minute
Abmessungen	Länge: 203 mm Breite: 85 mm Höhe: 66 mm
Stromverbrauch	0,5 A
Nettogewicht	500 g

Änderungen vorbehalten.