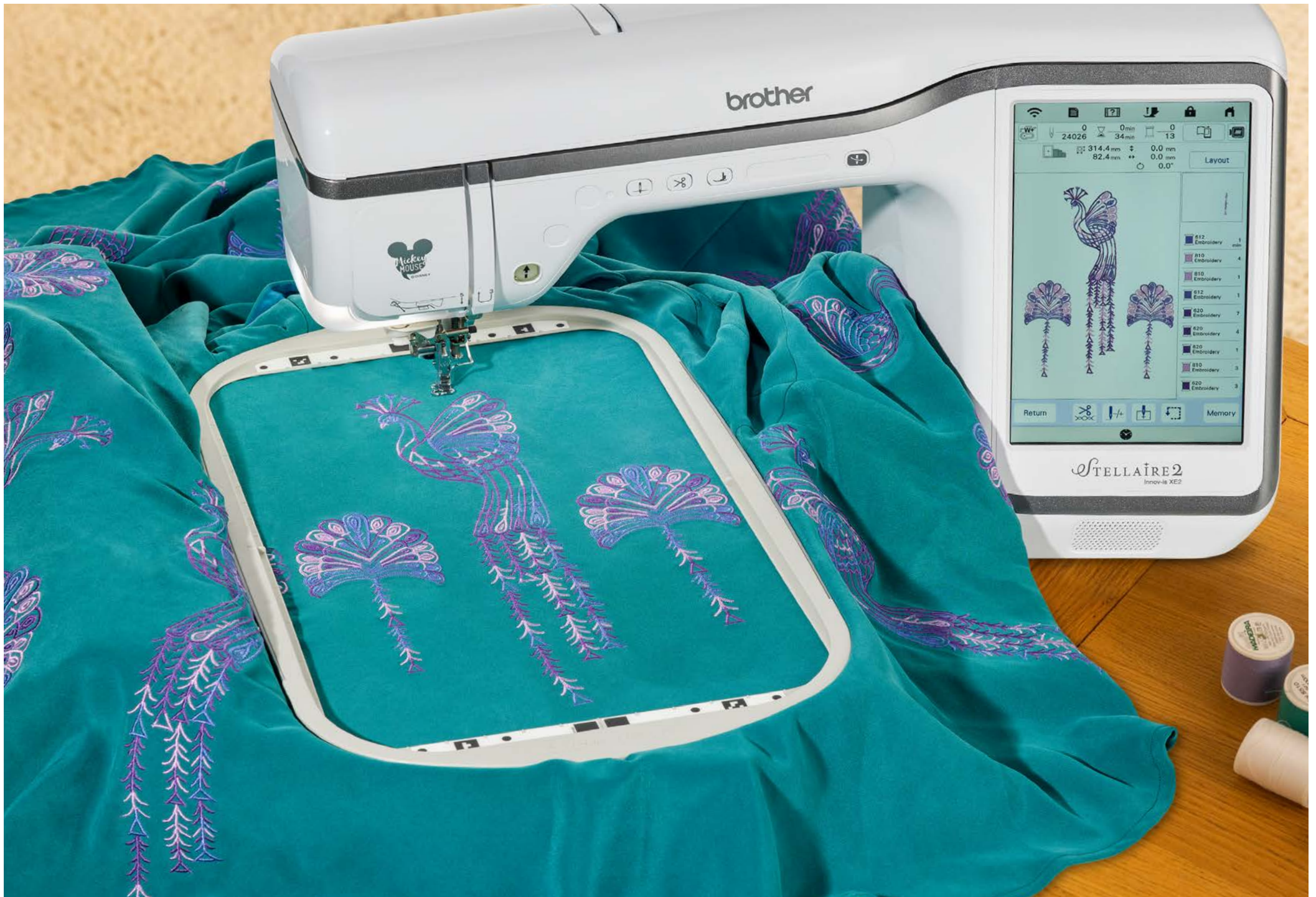


STELLAIRE 2

Innov-is XE2
& Innov-is XJ2



Kreativität
neu definiert



STELLAIRE 2

Eine Maschine für Ihre Kreativität, was auch immer Sie tun möchten.

Sehen Sie, wie Ihre Kreativität mit den neuen Stellaire Innov-is XE2 und XJ2 zum Leben erwacht.

Vollgepackt mit unseren neuesten technologischen Innovationen sind sie die perfekte Ergänzung für Ihr Kreativzimmer.

Mit besserer Leistung, höherer Präzision und mehr Mustern – es ist Zeit, Ihre neue Stellaire nach Hause zu bringen.

- Extra große 360 x 240 mm (14 x 9,5") Stickfläche
- 10,1" HD LCD-Touchscreen-Display
- 889 einprogrammierte Stickmuster ...
- ... inkl. 101 einprogrammierte Disney-Motive
- 26 Stickschriften (inkl. zwei kyrillische)
- 760 Nutz- und Dekorstiche*, darunter drei Sashiko-Stiche
- Couching-Stickfunktion, Couching-Muster und Couching-Fuß inklusive
- Erstellen Sie Ihre eigenen Motive mit My Design Center oder der Kreativ-App Artspira und My Design Snap
- LED-Pointer
- Zwei-Punkt-Positionierung
- Leicht zu wechselnde Stichplatte*
- Nähgeschwindigkeiten von bis zu 1.050 Stiche pro Minute*
- Drahtlose Verbindung

*Nur Näh- und Stickmaschine XJ2



Atemberaubende neue Funktionen

Sie streben nach kreativer Individualität, und wir sind bestrebt, dies zu ermöglichen. Die neue Stellaire ist vollgepackt mit Funktionen, die jedes Projekt so einzigartig machen, wie Sie es sind.

Herausragender Stil

Mit dem neuen Couching-Fuß und den dazugehörigen Mustern bringen Sie Ihre Motive zum Strahlen.

Die einfachste Stickerei aller Zeiten

Mit der Zwei-Punkt-Positionierung, der Matrix-Kopie, dem automatischen Absenken des Näh- und Stickfußes, den neuen In-the-Hoop-Mustern, Stitch-Tapering, Echo- und Stippling-Funktion und der No Sew-Funktion können Sie Ihrer Kreativität freien Lauf lassen.

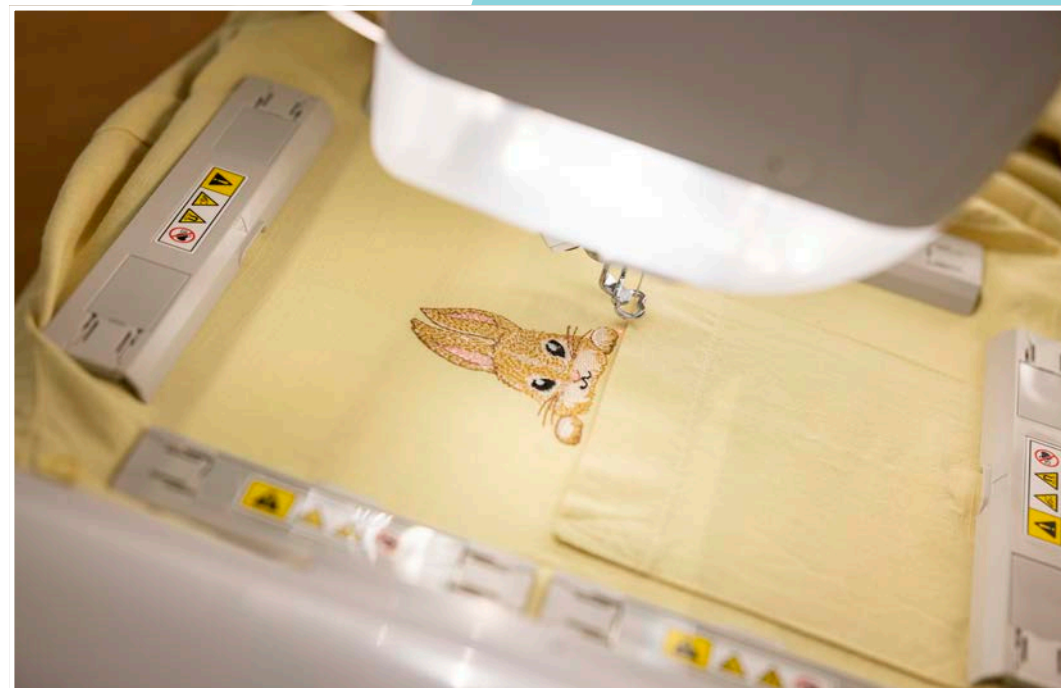
Starke Magnete

Mit den optional erhältlichen magnetischen Stickrahmen für die Stellaire war Stickerei noch nie so einfach. Mit dem neuen 300 x 180 mm großen Magnetrahmen haben Sie sogar noch mehr Platz zum Stickerei.

Technik auf Ihrer Seite

Mit My Connection*, My Design Snap, My Design Center und Artspira können Sie Ihre eigenen Stickmotive (nach)zeichnen, bearbeiten und gestalten. Die einzige Grenze ist Ihre Fantasie.

*Nur kompatibel mit ScanNCut SDX1250, SDX1550 und SDX2250D



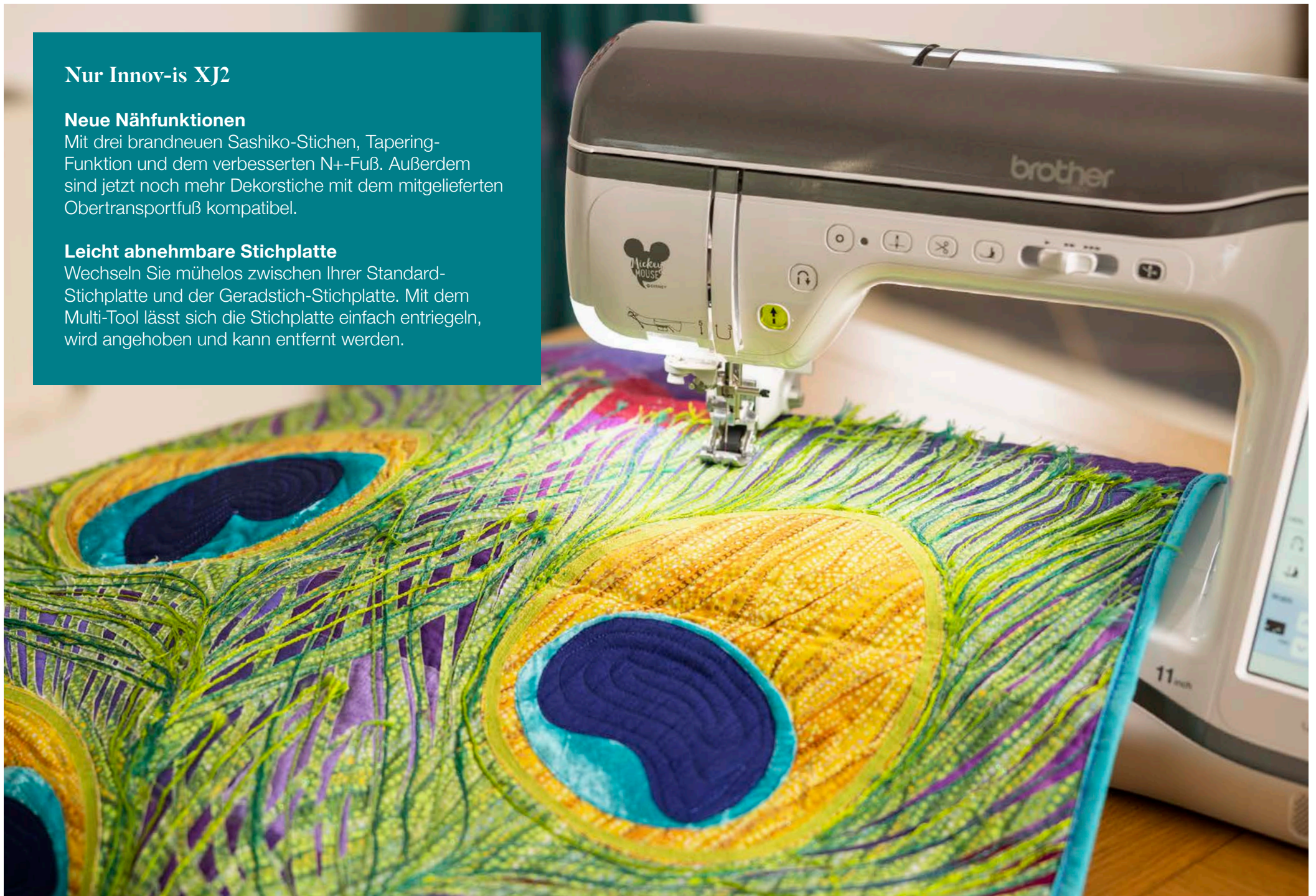
Nur Innov-is XJ2

Neue Nähfunktionen

Mit drei brandneuen Sashiko-Stichen, Tapering-Funktion und dem verbesserten N+-Fuß. Außerdem sind jetzt noch mehr Dekorstiche mit dem mitgelieferten Obertransportfuß kompatibel.

Leicht abnehmbare Stichplatte

Wechseln Sie mühelos zwischen Ihrer Standard-Stichplatte und der Geradstich-Stichplatte. Mit dem Multi-Tool lässt sich die Stichplatte einfach entriegeln, wird angehoben und kann entfernt werden.



Lassen Sie Ihrer Kreativität freien Lauf

Mit den fantastischen Stickmöglichkeiten der Stellaire ist es unglaublich einfach, seiner Kreativität Ausdruck zu verleihen.

Mehr Auswahl, mehr Marken

Finden Sie immer das richtige Motiv mit den 889 integrierten Stickmustern der Stellaire, darunter 101 Disney-Motive. Mit über 80 neuen Motiven, darunter Blumen, Schmetterlinge, Schriftarten und mehr.

Individuelle Gestaltung

Bearbeiten Sie Stickmuster und Schriftarten mit bis zu 800% Zoom direkt an der Maschine in My Design Center. Fügen Sie Text hinzu, duplizieren, drehen, spiegeln Sie und ändern Sie die Größe – ganz ohne Computer. Mit der Möglichkeit, bis zu zehn Bearbeitungsschritte rückgängig zu machen und wiederherzustellen, müssen Sie sich keine Sorgen machen, wenn Sie mal einen Fehler machen.

Schriftdesign nach Maß

Verbesserte Textbearbeitungsfunktionen machen das Editieren von Text nun noch flexibler. Wölben Sie Text, platzieren Sie ihn diagonal, ändern Sie die Größe oder schneiden Sie ihn auseinander, um einzelne Buchstaben zu bearbeiten.

Erneut nähen

Mit der Randfunktion der Stellaire können Sie ganz einfach kleine Motive in Rapportkanten für Kissenbezüge, Handtücher, Vorhänge und vieles mehr verwandeln. Sie möchten eigenständige Rapporte erstellen? Die integrierte Funktion für Applikationen berechnet automatisch, wie Sie mehrere Motive am besten platzieren können, so dass Sie keinen kostbaren Stoff verschwenden.

Immer präzise

Verwenden Sie den LED-Pointer und die Zwei-Punkt-Platzierung in Kombination mit der exklusiven My Design Snap App von Brother, um das Muster bei jedem Stich präzise zu platzieren.

Verbesserte Farbauswahl

Leben in Farbe ist gut. Deshalb haben wir die Farbpaletten für Garn mit einer erweiterten Marken- und Farbauswahl versehen. Sie können sogar Ihre Lieblingsfarben von verschiedenen Marken kombinieren, um Ihre eigenen individuellen Farbpaletten zu erstellen.

Mischen Sie Ihre Favoriten

Color Shuffling (Zufällige Farbkombinationen) war noch nie so einfach. Wählen Sie Ihr Stickmuster, entscheiden Sie sich für ein Farbschema und blättern Sie durch die zahlreichen Farbvariationen. Sie können bis zu neun Favoriten speichern.

Erstellen Sie mehr in weniger Zeit

Mit Stickgeschwindigkeiten von bis zu 1.050 Stichen pro Minute sind Ihre Stickmuster im Handumdrehen fertig.

Viel Platz zum Erstellen

Mit dem 360 x 240 mm (14 x 9,5") großen Stickbereich der Stellaire haben Sie viel Platz, um große Motive zu sticken. Ob es sich um ein großes Motiv oder kleinere, sich wiederholende Motive handelt, mit dem großen Stickrahmen der Stellaire und der Matrix-Kopierfunktion müssen Sie nicht mehr umspannen.





Nähen Sie Ihren Weg zum Erfolg

Mit den intuitiven Nähfunktionen der Stellaire Innov-is XJ2 holen Sie das Beste aus Ihren kreativen Projekten heraus.



Immer einen geraden Blick

Gerade nähen war noch nie so einfach wie mit der eingebauten, bis zu 19 mm langen Laserführung der Stellaire. Auch auf dunkleren Stoffen gut sichtbar eignet sie sich ideal zum Nähen von geraden, parallelen Linien und Abnähern. Nähen Sie Dekorstiche in genau dem Abstand den Sie wünschen, indem Sie den Stoff entlang der Hilfslinie führen.

Raum zum Wachsen

Mit einer beeindruckenden Durchgangsbreite von 285 mm können Sie große und kleine Projekte in Angriff nehmen. Von Vorhängen und Hochzeitskleidern bis hin zu sperrigen Mänteln – Sie haben immer genug Platz, um bequem zu arbeiten.



Integrierte Stiche und Schriftarten

Die Innov-is XJ2 ist vollgepackt mit 760 integrierten Dekorstichen und Nutstichen, darunter drei brandneue Sashiko-Stiche und der Tapering-Funktion. Mit dem verbesserten N+-Fuß und dem mitgelieferten Obertransportfuß sind jetzt noch mehr Dekorstiche möglich.

Stichkombination

Ein einzigartiges Stichdesign erstellen Sie ganz einfach, indem Sie integrierte Stiche kombinieren und für die spätere Verwendung speichern. Wählen Sie einfach einen Stich aus, betrachten ihn in der Vorschau und ändern die Länge/Breite oder spiegeln ihn nach Belieben.



Punktverriegelung

Punkt-Vernähstiche lassen sich einfach per Tastendruck am Anfang und Ende des Stichs durchführen.

ICAPS

Die automatische Erkennung der Stoffdicke sorgt für einen konstanten Nähfußdruck und eine einheitliche Stichlänge.

Erweiterte Nähfuß-Kontrolle

Der Nähfuß der Stellaire hebt sich automatisch nach dem Fadenabschneiden und senkt sich, wenn Sie mit dem Nähen beginnen.



Erstellen Sie Ihre eigenen Stiche

Mit My Custom Stitch™ (Mein Stichdesign) können Sie Ihre eigenen Dekorstiche direkt über den LCD-Touchscreen an Ihrer Maschine entwerfen. Speichern Sie Ihre Kreationen, um sie immer wieder zu verwenden.

Elektronischer Obertransportfuß

Leistungsstarker Stoffobertransportfuß, mit dem Sie mühelos eine Vielzahl von Stoffen nähen können, selbst dicke Jeans und zarte Seide.



Quilten leicht gemacht*

Die Stellaire Innov-is XJ2 ist der wahr gewordene Quilting-Traum. Ausgestattet mit technischen Innovationen, die das Quilten großer, dekorativer Projekte super leicht machen. Sie werden sicherlich im Nu zum Gesprächsthema in Ihrem Quiltingkreis.

Mit einer beeindruckenden Durchgangsbreite von 285 mm bietet die Stellaire Platz zum Quilten und Quilten und Quilten...

Mit Hilfe der Laserlinie nähen Sie auch die kleinsten Nahtzugaben punktgenau. Damit sehen Sie, wo Sie in der Schattennaht nähen – ein Muss, wenn Sie mit dunklen oder gemusterten Stoffen arbeiten. Mit der Drehfunktion mit anpassbarer Nähfußhöhe erhalten Sie außerdem super scharfe Ecken.

Lassen Sie sich von der traditionellen japanischen Nähkunst mit drei wunderschönen Sashiko-Stichen inspirieren. Verleihen Sie Ihren Quilts Struktur mit Hilfe des verbesserten N+-Fußes und der enthaltenen Couching-Funktion.

Sie möchten mehr Kontrolle? Wir haben die Lösung. Die XJ2 ist ausgestattet mit dem verbesserten Obertransportfuß, der sowohl Ober- als auch Unterstoff kraftvoll und mit gleichmäßiger Geschwindigkeit transportiert. Außerdem ist ein Kniehebel enthalten und das ergonomisch gestaltete Multifunktionsfußpedal, das zum Fadenabschneiden, Rückwärtsnähen und mehr programmiert werden kann, optional erhältlich.



*Funktionen zum Quilten sind bei der XE2 nicht verfügbar. Das entsprechende Zubehör ist nicht inklusive bei der XE2.

QUILT BROIDERY

Möchten Sie, dass Ihre Quilts wirklich aus der Masse herausstechen? Nutzen Sie die ausgefallenen „Quiltbroidery“-Funktionen der Stellaire.

Zwei-Punkt-Positionierung

Mit der Zwei-Punkt-Positionierung erhalten Sie immer die perfekte Platzierung auf Ihrem Quilt.

Schöne Abschlüsse

Zehn integrierte Bordüren, die jedes Projekt dekorativ vervollständigen.

Stippling und dekorative Füllmuster

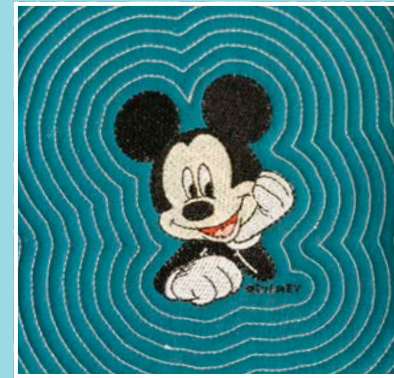
Haben Sie mehr Platz zu füllen? Mit Stippling und dekorativen Füllmustern der Stellaire ist das kein Problem. Es stehen mehr als 30 dekorative Füllmuster in My Design Center der Stellaire zur Verfügung, um atemberaubende, einmalige Designs zu erstellen.

Echo-Quilting

Fügen Sie interessante Details hinzu und werten Sie Ihre Applikationen, Patchwork- und Quiltarbeiten mit der Echo-Quilt-Funktion auf.



Stippling



Echo-Quilting



Dekorative Füllmuster



Mehr als 880 Stickmuster

Entfesseln Sie Ihre Fantasie mit der Stellaire und der umfangreichen Auswahl an Stickmustern. Mit 889 Mustern, darunter Designs in Häkelspitzenoptik, im Skizzenstil sowie Schriftarten, Monogramme und Disney-Motive, finden Sie sicherlich immer das richtige Muster für Ihr Projekt.

Designs in Häkelspitzenoptik

Mit fünf zarten Stickmustern in Häkelspitzenoptik erstellen Sie wunderschöne freistehende Objekte oder durch die Kombination mehrerer Designs auch anspruchsvolle Gesamtwerke.

LED-Pointer für perfektes Positionieren des Stickmusters

Mit dem LED-Pointer können Sie genau sehen, wo Ihre Nadel auf den Stoff treffen wird. So können Sie das Muster immer perfekt platzieren. Positionieren und richten Sie das Stickmuster einfach und präzise dank der einzigartigen Zwei-Punkt-Positionierung von Brother aus. Der Winkel und die Richtung des Stickmusters werden automatisch angepasst.

Maximale Größe der Stickmuster

Zeigen Sie maximale Größe mit den Mustern der Stellaire, die den gesamten Stickrahmen ausfüllen.

Leichte und luftige Stickmuster

Leichte und luftige Motive verleihen eine zarte Note.

In-the-Hoop-Muster

Von Anfang bis Ende können Sie mit den In-the-Hoop-Mustern der Stellaire komplette Projekte erstellen.

Verzierte Knopflöcher

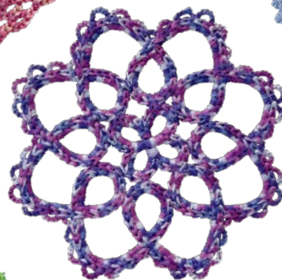
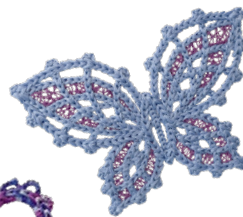
Gestickte Knopflöcher mit Verzierungen machen aus jedem Kleidungsstück einen stilvollen Hingucker.

Herausragender Stil

Mit den Couching-Buchstaben der Stellaire bringen Sie Worte zum Strahlen.

Monogramme und mehr

Die Stellaire bietet gestickte Monogramme, Schriftarten und Bearbeitungsfunktionen für Buchstaben. Jetzt mit einem neuen Monogramm Alphabet.





Erfüllen Sie sich Ihre Disney Träume

Mit 101 Disney-Motiven, die in beiden Maschinen einprogrammiert sind, bringt die Stellaire die Magie von Disney direkt zu Ihnen nach Hause.

Von beliebten, langjährigen Favoriten wie Micky Maus, Goofy und Pluto bis hin zu Figuren aus Die Eiskönigin, Findet Nemo und Cars – Sie werden sicher einige Motive finden, die nur darauf warten, gestickt zu werden.

Bearbeitung auf dem Bildschirm

Sie brauchen für die Bedienung der Stellaire keinen PC. Erstellen und bearbeiten Sie Ihre Designs direkt am Bildschirm!

Der extragroße 10,1-Zoll-LCD-Touchscreen Ihrer Stellaire erstrahlt in mehr als 16 Millionen Farben, so dass Sie Ihren Kreationen gewissermaßen dabei zusehen können, wie sie zum Leben erweckt werden.

Der Bildschirm bietet eine kristallklare, realistische Vorschau Ihrer Entwürfe, sowie Farbnavigation und die Möglichkeit die Hintergrundfarbe zu ändern, um Ihre Entwürfe zu betrachten. So können Sie auch die kleinsten Details noch besser erkennen.

Die Stellaire Maschinen verfügen über eine verbesserte LED-Beleuchtung mit fünf Helligkeits-Einstellungen (und „Aus“). So können Sie die perfekte Beleuchtungsstärke für Ihr Projekt und Ihr Umgebungslicht selbst bestimmen.



My Design Center

Wir wissen, wie wichtig es ist, dass Sie Ihrer Kreativität freien Lauf lassen können. Deshalb ist auf jeder Stellaire die Brother exklusive Software My Design Center vorinstalliert. Mit der Stellaire und dem leistungsstarken, benutzerfreundlichen Programm macht es gleich doppelt Spaß, eigene Kunstwerke zu erstellen.

Erstellung auf dem Bildschirm

Zeichnen Sie direkt in My Design Center auf die große Zeichenfläche auf dem Touchscreen der Stellaire. Oder importieren Sie Lieblings-JPGs über den eingebauten USB-Anschluss und sehen Sie staunend zu, wie die Bilder direkt in Stickdaten umgewandelt werden.

So viele Möglichkeiten

Nutzen Sie die in My Design Center integrierte Bibliothek mit bearbeitbaren Formen, um Ihre kreativen Möglichkeiten zu erweitern. Lassen Sie Ihrer Fantasie freien Lauf mit einer großen Auswahl an Stichen, Formen, dekorativen Füllmustern und Einstellungsmöglichkeiten.

Bleiben Sie verbunden

Sie können auch eigene Muster importieren, die Sie in PE-Design 11 (separat erhältlich) erstellt haben, und My Design Center mit anderen Apps von Brother wie My Design Snap kombinieren, um Ihre eigenen Bilder in einzigartige Stickmuster umzuwandeln. Zum Gestalten mit Ihrer Stellaire brauchen Sie keinen PC!



Denken Sie Groß

Nähen und Sticken muss mit Ihrer Stellaire nicht nur ein Hobby sein. Mit der neuesten Technologie, schnellen Näh- und Stickgeschwindigkeiten und hochpräzisen Ergebnissen sind die XE2 und XJ2 die idealen Maschinen, um Ihr kreatives Talent zu einem erfolgreichen Kleinunternehmen auszubauen.*

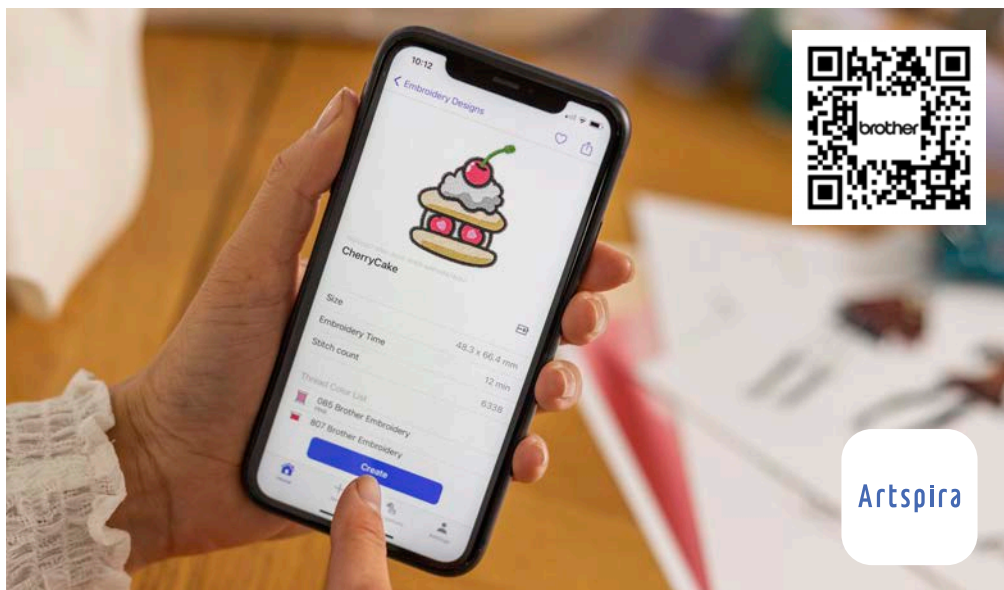
Ganz gleich, ob Sie Geschenke personalisieren oder größere Auflagen für Teams erstellen möchten, mit ihren benutzerfreundlichen Designfunktionen ist Ihre Stellaire die perfekte Geschäftspartnerin an Ihrer Seite.

Machen Sie das Beste aus jeder Gelegenheit:

- **Sie haben die Qual der Wahl** – Mit den 889 Stickmustern, die in beiden Maschinen einprogrammiert sind, und den 760 Nutz- und Dekorstichen der XJ2 finden Sie sicherlich immer das perfekte Motiv.
- **My Custom Stitch™ (Mein Stichdesign)** – Kreieren Sie Ihre eigenen Dekorstiche auf der XJ2 und fertigen Sie einzigartige Arbeiten an, die Sie sonst nirgendwo finden.
- **Textbearbeitung** – Funktionen zur einfachen Textbearbeitung und vielen Schriftarten zum schnellen Personalisieren.
- **Einfaches Wiederholen** – Die Matrix-Kopierfunktion der Stellaire dupliziert das Motiv automatisch und füllt den Stickbereich für maximale Effizienz aus. So verschwenden Sie weder Stoff noch Zeit.
- **Stichumrechner-Funktion** – Sie können die Größe von Mustern ändern, ohne die Stichdichte zu verändern. So lassen sich Muster einfach vergrößern oder verkleinern.
- **Erweiterte Nähfuß-Steuerung** – Automatisierte Prozesse reduzieren die Arbeitszeit.
- **Schneiden leicht gemacht** – Die Stellaire Maschinen schneiden Fäden automatisch ab und sorgen so für eine schnellere Fertigstellung und ein professionelleres Ergebnis.
- **Automatische Fadenspannung** – In Verbindung mit professionellen Funktionen wie ICAPS (Automatische Anpassung des Nähfußdrucks bei wechselnden Stoffstärken) sorgt die automatische Fadenspannung dafür, dass Sie jedes Mal die höchste Qualität erzielen.



*Der geschäftliche Erfolg hängt von einer Vielzahl von Faktoren ab.
Die Disney-Motive sind nur für den privaten, nicht gewerblichen Gebrauch bestimmt.



Artspira

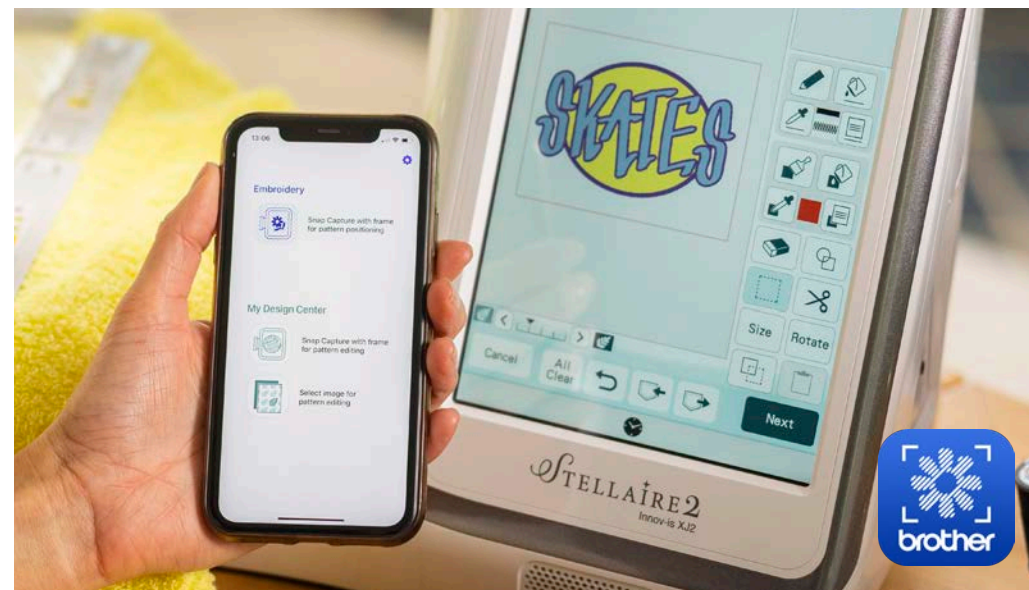
Artspira ist die App für Stickmuster und Schneidedesigns von Brother. Sie ist das perfekte Werkzeug, um Ihre großartigen Ideen in persönliche Projekte und individuelle Handarbeiten zu verwandeln.

Bearbeiten, gestalten und kreieren Sie wo Sie wollen und übertragen Ihre Ideen dann kabellos auf Ihre WLAN-fähige Brother Stickmaschine oder Ihren ScanNCut DX Schneideplotter zur sofortigen Verwendung*. Oder nutzen Sie einen der 20 Speicherplätze, um Ihre Lieblingsmotive direkt in Artspira immer griffbereit zu haben.

Und mit dem kostenlosen In-App-Magazin erhalten Sie jede Woche brandneue und exklusive Projektideen, Motive und mehr – damit Ihnen nie die Ideen ausgehen.** Was werden Sie zuerst machen?

*Zusätzlicher Download erforderlich. Die Kompatibilität kann je nach Gerät und Betriebssystem variieren. Erfordert eine Verbindung mit einem drahtlosen Netzwerk.

**Der Frühbucherzugang ist kostenlos, kostenpflichtige Dienste der App werden zu einem späteren Zeitpunkt hinzugefügt.



My Design Snap

Noch nie war es so einfach, eigene Kunstwerke nach Maß zu erstellen wie mit der kostenlosen mobilen App My Design Snap von Brother (nur iOS/Android). Verwandeln Sie Strichzeichnungen, persönliche Handschriften oder gedruckte Cliparts in nur wenigen Schritten in Stickereien, senden Sie sie an Ihre Stellaire und positionieren Sie sie jedes Mal perfekt.

Machen Sie einfach ein Foto von Ihrem Stoff im speziellen Stickrahmen und senden die Datei drahtlos an Ihre Stellaire, um eine Vorschau auf dem Bildschirm angezeigt zu bekommen. Wählen Sie Ihre Motive aus, positionieren Sie sie und ändern Sie die Farben nach Belieben. Auf diese Weise erhalten Sie auf Anhieb großartige Ergebnisse.

Sie können auch direkt am Touchscreen Ihrer Maschine auf Ihren Stoff „zeichnen“ und diese Zeichnung an der Maschine in eine Stickdatei umwandeln, ohne dass Sie einen PC oder weitere Software benötigen.

Oder Sie platzieren den Schneemann einfach an der Stelle, wo das Motiv gestickt werden soll, und spannen Ihre Arbeit in den Stickrahmen ein. Aufnehmen, am Bildschirm ansehen, und es kann losgehen! Das Motiv dreht und positioniert sich automatisch im angegebenen Bereich.

My Stitch Monitor

Wir wissen, dass Ihre Zeit kostbar ist – deshalb haben wir unsere exklusive My Stitch Monitor mobile App (nur iOS/Android) entwickelt. Sie überwacht über eine WLAN-Verbindung den Fortschritt Ihres Stickprojekts und benachrichtigt Sie, wenn ein Garnwechsel ansteht, Ihr Projekt fertig ist und vieles mehr.

Sie können mit dem Sticken beginnen und Ihre Maschine in dem sicheren Wissen verlassen, dass Ihre Stickerei in guten Händen ist.

Drahtlose Verbindung

Über die WLAN-Verbindung können Sie Stickdaten mit Hilfe des kostenlosen Programms Design Database Transfer* oder mit PE-Design 11* (separater Kauf erforderlich) kabellos übertragen. Sie können auch Update-Benachrichtigungen direkt an Ihrer Maschine erhalten oder sie mit mehreren mobilen Apps von Brother verbinden.

My Connection

Gerade keinen USB-Stick zur Hand? – Übertragen Sie Dateien kabellos zwischen Ihrer Stellaire und Ihrem ScanNCut DX Schneideplotter**. Sie benötigen weder Kabel noch SD-Karten!

Über die My Connection-Funktion können Sie Ihre Lieblings-Stickdaten ganz einfach übertragen, um sie auf Ihrem ScanNCut DX** zu schneiden. Sie möchten Schnittdaten zum Sticken verwenden? Auch das ist möglich! Übertragen Sie sie von Ihrem ScanNCut DX** und öffnen Sie sie in My Design Center.

*Nur für Windows-Desktop-Geräte

**Nicht alle ScanNCut DX Modelle sind kompatibel



Allgemeine Merkmale

Arbeitsfläche	28 cm zwischen Nadel und Arm, 12,7 cm Höhe von Auflagefläche bis Unterseite des Maschinenarms.
Beleuchtung	Fast 28 cm Vollspektrum-Licht rund um die Nadel in fünf einstellbaren Stufen, zusätzlich „Aus“.
Einfädelautomatik	Mit einem Tastendruck wird die Nadel vollautomatisch eingefädelt.
Aufspulautomatik	Separates Spulersystem mit einstellbarer Spulgeschwindigkeit.
Drahtlos	Drahtloser Austausch von Stickdaten mit PE-Design 11 (separater Kauf erforderlich) per WLAN. Verbindet Maschine mit My Design Snap Handy-App.
Automatische Fadenspannung	Die Maschine passt die Fadenspannung automatisch auf den erforderlichen Wert an.
Fadenabschneider	Automatischer Fadenabschneider.
Nähfuß	Nähfuß mit extrahoher Hebehöhe.
Fadensensoren	Fadensensoren für Ober- und Unterfaden.
Videoanleitungen	Bis zu 34 einprogrammierte Videoanleitungen und Abspielen von MP4.
Start/Stopp-Taste	Ergonomische große Start/Stopp-Taste.
Umwelt	Energiesparend durch Eco- und Tiefschlaf-Modus.
My Design Center	Eigene Designs am Bildschirm gestalten.
My Design Snap App	Mobile App zur perfekten Positionierung von Stickmotiven.
LCD-Anzeige	Großes, klares eingebautes 10,1"-HD-LCD-Display (800 x 1280 px).
Intuitive Bedienung	Komfortable Bildschirmstruktur und realistische Vorschau für ausgewählte Stiche und Muster.
USB-Anschluss	Zwei schnelle USB-Anschlüsse zum Anschluss von USB-Speichermedien oder optionalem Zubehör wie eine Maus oder einen externen Stickkartenleser.
Bedienung in mehreren Sprachen	12 Sprachen zur Auswahl.
Sicherheitsfunktionen	Nähfuß und Nadelwechseltaste für sicheres Arbeiten. Möglichkeit, den Bildschirm zu sperren.
Update	Möglichkeit zur Software-Aktualisierung.

Merkmale der Stickerei

Stickfläche	Große Stickfläche 360 x 240 mm.
Einprogrammierte Stickmuster	Insgesamt 889 Stickmuster, darunter 101 Disney-Motive, Monogramme und Knopflochformen.
Einprogrammierte Schriften	26 Stickschriften (24 lateinische, 2 kyrillische Alphabete).
Funktionen zur Textbearbeitung	Einfache Eingabe mit Funktionen wie an Formen ausrichten, Anordnen und Anpassen von Abständen.
Schriftgrößen	Schriftdesigns in Größe S/M/L.
Rahmenmuster	140 Rahmenmuster-Kombinationen.
Spannfäden schneiden	Fadentrimmer zum automatischen Abschneiden der Spannfäden.
Dichte	Automatische Dichteanpassung (Stichumrechner) auf dem Bildschirm für Stickereien und Buchstaben.
LED-Pointer mit Zwei-Punkt-Positionierung	Mit dem LED-Pointer und der Zwei-Punkt-Positionierung richten Sie Ihr Stickmuster präzise aus.
Erweiterte Bearbeitungsfunktionen	Designs bearbeiten, Designs horizontal spiegeln, Muster drehen um 0,1, 1, 10 und 90 Grad, Drag&Drop-Funktion, Zoom bis zu 200 %.
Heftstich	Heftstich für Stickereien.
Colour Shuffling	Sticken Sie Ihr Design in verschiedenen Farbkombinationen. Sie können verschiedene Stile auswählen.
Stippling	Fügen Sie Ihren Stickereien automatisches Stippling hinzu.
Auswahl	Erweiterte Auswahl mehrerer Muster.
Farbwechsel	Direct-Touch-Taste zum Ändern der Farben von Stickmustern.
Sicherheitsspeicher	Setzen Sie Ihre Stickerei genau an der Stelle fort, wo Sie aufgehört haben, etwa bei einem Stromausfall.
Applikationsgestalter	Eingebauter Applikationsgestalter; mehrere Applikationen in einem Stickrahmen sticken.
Optimierte Farbsortierung	Farbsortierungsfunktion und Direct-Touch-Taste für eine optimierte Stickreihenfolge.
Rahmenerkennung	Automatische Erkennung der Stickrahmengröße.
Garnfarbenpaletten	Wählbare Garnmarke für einprogrammierte und externe Muster.
Fortschrittsbalken	Zeigt den aktuellen Fortschritt des Stickvorgangs an.
Couching-Stickerei	Couching-Fuß, Garnführung und Couching-Stickmuster inklusive.
No sew-Funktion (Garnfarbe wird nicht gestickt)	Entscheiden Sie, welche Garnfarben Ihres Stickmusters Sie sticken möchten und deaktivieren Sie die anderen. Eine Vorschau wird direkt auf dem Bildschirm angezeigt.
Mitgelieferte Stickrahmen	Zwei Standardrahmen (360 x 240 mm und 180 x 130 mm).

Funktionen zum Nähen

Nähstiche	Insgesamt 760 Nutz- und Zierstiche sowie Knopflöcher.
Schriften	Vier Nähschriftarten (3 lateinische, 1 kyrillisches Alphabet(e)).
Nähgeschwindigkeit	Mit bis zu 1.050 Stichen pro Minute nähen.
Kombinationsstiche	Individuelle Anpassung für kombinierte Stiche (je nach Kategorie).
My Custom Stitch™	My Custom Stitch™ bietet Ihnen die Möglichkeit, selbst definierte Stiche zu kombinieren und zu bearbeiten. Mit 185 eingebauten Musterstichen, die editiert werden können.
Laserführungslinie	Hilfslinie, 19 mm seitlich verschiebbar.
Automatischer Nähfußdruck (ICAPS)	Die automatische Erkennung der Stoffstärke sorgt für einen konstanten Nähfußdruck und eine einheitliche Stichtlänge.
Vernähstiche	Verstärkungsstich am Anfang und Ende der Naht.
Doppeltransport	Digitale Doppeltransportfuß für gleichmäßiges und einheitliches Nähen aller Stoffe.
Drehen und Fußhöhe	Blitzschnelle Drehfunktion mit anpassbarer Fußhöhe.
SFDS	Viereck-Transportsystem mit leistungsstarken und langen Transporteuren.
Stichplatten-Erkennung	Stichplatten-Erkennung für sicheres Arbeiten.
Leicht zu entfernende Stichplatte	Mit dem neu entwickelten Werkzeug lässt sich die Stichplatte einfach entriegeln, wird angehoben und kann entfernt werden.
Gerader Stich	Geradstich-Stichplatte und Geradstich-Nähfuß mitgeliefert.
Sashiko-Stiche	Drei neue japanische Sashiko-Stiche sind einprogrammiert.
Tapering-Funktion	20 Stiche mit 12 verschiedenen Winklereinstellungen zur Auswahl.
Neue Füße und Zubehör	Neuer N+-Monogrammfuß, Couchingfuß und mehr enthalten.
Lineal	Lineal mit Nullmarke an der Nadel.
Freihand	Freihandmodus zum automatischen Einstellen der Fußhöhe.
Versenkbarer Transporteur	Automatisches Versenken des Transporteurs.
Automatische Nähfußfunktionen	Automatisches Heben und Senken des Nähfußes mit Hilfe des Kniehebels oder Fußanlassers.

STELLAIRE 2

Innov-is XJ2

Diese Maschine ist eine kombinierte Näh- Stickmaschine mit herausragenden Nähfunktionen und exzellenten Stickmöglichkeiten.



STELLAIRE 2

Innov-is XE2

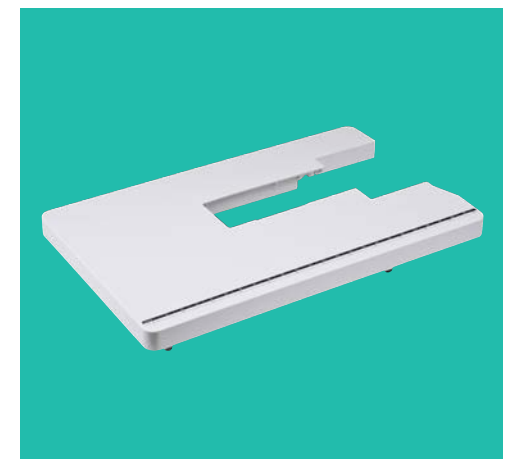
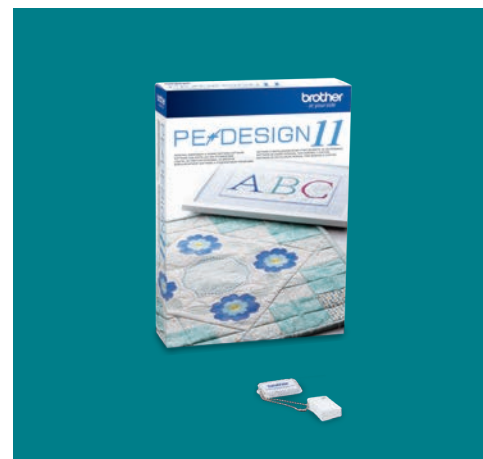
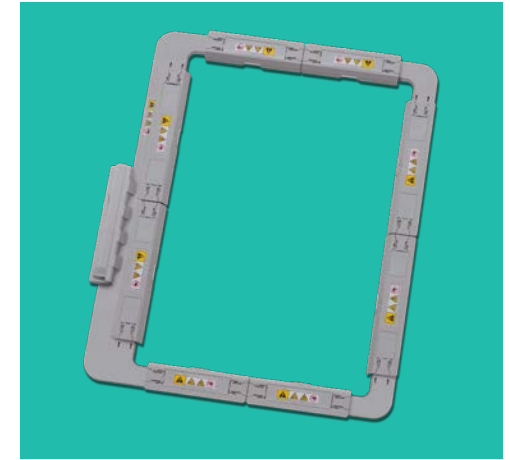
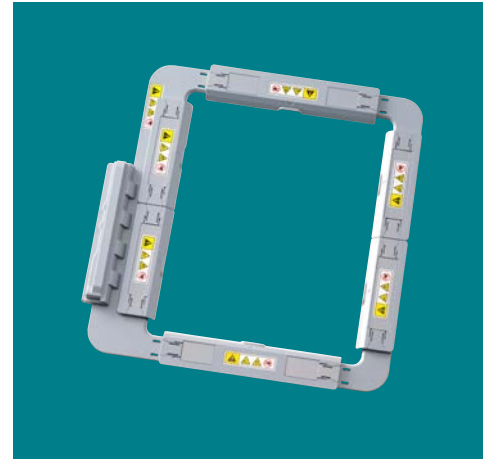


Zubehör und Support

Erweitern Sie Ihre Fähigkeiten mit dem optionalen Zubehör von Brother

Von stylischer Aufbewahrung über extragroße Auflageflächen bis hin zu vielfältigem Näh- und Stickzubehör – wir haben alles, was Sie brauchen, um mit Ihrer Kreativität neue Möglichkeiten zu erschließen. Wählen Sie aus einer großen Auswahl an Brother Stickrahmen, Nähfüßen und vielem mehr.

- **Für einfachen Transport und sichere Aufbewahrung:** Das elegante dreiteilige Rolltaschen-Set mit 360-Grad-Rädern und Teleskopgriff.
- **Für besonders große Näh- und Quiltprojekte:** Probieren Sie doch einmal den 636 x 406 mm breiten Anschlagbetisch aus.
- **Für schnelle und einfache Wechsel:** Mit unseren magnetischen Stickrahmen können Sie Ihre Stoffe einfacher, schneller und leichter als je zuvor wechseln.
- **Für Designerinnen und Designer:** Machen Sie den nächsten Schritt auf Ihrer kreativen Reise mit der Sticksoftware PE-Design 11 (nur Windows). Digitalisieren, entwerfen, konvertieren, bearbeiten und scannen Sie Stickmuster.
- **Sehen Sie alle Details:** Mit der Vergrößerungslinse vergrößern Sie entweder auf 1,4 oder 1,7. Fädeln Sie mühelos Nadeln ein, sehen Sie Stiche ganz genau und arbeiten Sie bequem an den kompliziertesten Projekten.





Exklusiver Händler- Support

Autorisierte Brother-Fachhändler zeigen Ihnen, wie Sie das Beste aus Ihrer Stellaire Innov-is XJ2 und XE2 herausholen können, und unterstützen Sie bei allen Fragen, die Sie jetzt und in Zukunft haben. Für diese Produkte haben wir sogar die Garantiezeit auf fünf Jahre verlängert, völlig kostenlos.

Brother Support App

Wir bei Brother sind auf Ihrer Reise durch die Welt des Nähens immer an Ihrer Seite. Unsere Tutorials und eine Support-App sind nur einen Mausklick entfernt – laden Sie sie noch heute herunter.



STELLAIRE 2

Lassen Sie Ihrer
Kreativität freien Lauf



Weitere Informationen finden Sie unter sewingcraft.brother.eu oder wenden Sie sich an Ihren Fachhändler.

@brothersewingcraft



@BrotherKreativDACH



Überreicht von Ihrem Brother Fachhändler:

brother
at your side

